

## Comunicato Stampa

Roma 23 Febbraio 2006

**Envirtech S.p.A. si aggiudica una gara internazionale indetta dall'istituto indiano per le tecnologie oceanografiche (NIOT) nell'ambito della predisposizione del Sistema di allarme Tsunami dell'Oceano Indiano.**

In conseguenza dello Tsunami nell'Oceano Indiano nel dicembre 2004, il Governo dell'India ha promosso lo sviluppo di un sistema di allerta per gli tsunami che coinvolge numerosi enti di ricerca del Paese.

Nell'ambito di tali attività il NIOT, che ha la responsabilità di acquisire e dispiegare la componente oceanografica del sistema, ha indetto una gara internazionale basata su pressanti requisiti tecnici, che è stata vinta dall'azienda italiana Envirtech.

Il sistema proposto dalla Envirtech consiste di dieci piattaforme abissali da posizionarsi sul fondo oceanico ad una profondità media di 4000 metri. Le piattaforme sono in grado di raccogliere dati direttamente correlabili al passaggio di un'onda di Tsunami.

Si tratta quindi degli unici dispositivi riconosciuti dalla comunità scientifica internazionale come capaci di discriminare l'effettivo passaggio di uno tsunami.

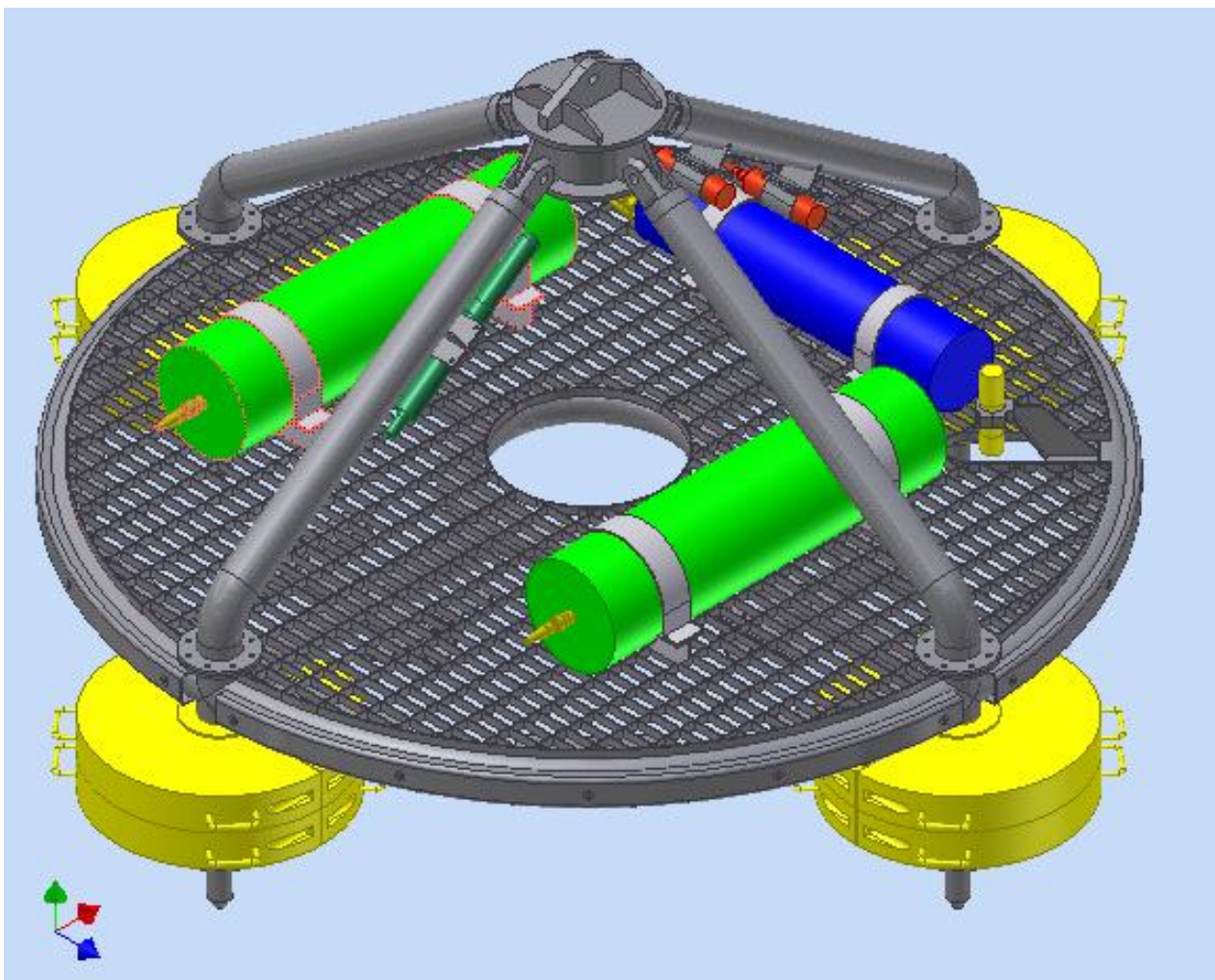
Envirtech ha sviluppato una tecnologia estremamente sofisticata basata su sensori di pressione ultrastabili e precisi e, di un'elettronica di controllo appositamente progettata, in tecnologia ARM, a bassissimo assorbimento, in grado di assicurare un'autonomia di esercizio dell'intero sistema superiore ai due anni.

Tutti i dispositivi vengono alloggiati in "Vessel" in titanio, unico metallo in grado di assicurare, con pesi e volumi contenuti, le resistenze necessarie a sopportare le 400 atmosfere di pressione esercitate dalla colonna d'acqua marina sovrastante la piattaforma abissale.

I dati acquisiti ed elaborati direttamente dalle piattaforme abissali vengono trasmessi tramite modem acustici a delle boe di superficie che li ritrasmettono a due centri di controllo ubicati a Chennai (Madras) e New Delhi.

Envirtech ha in corso di sviluppo ulteriori piattaforme abissali capaci di integrare anche sismometri a larga banda in modo da estendere le prestazioni delle reti sismiche terrestri aumentandone la capacità di rilevare eventi precursori degli Tsunami.

(continua)



**Envirtech S.p.A.** è una società di ingegneria italiana in grado di sviluppare, costruire ed installare sistemi di acquisizione dati subacquei e di superficie capaci di un'elevatissima ridondanza, assicurando la trasmissione dei dati con elevata affidabilità. Envirtech ha progettato la Rete Ondametrica Nazionale ed ha fornito il necessario Know How per sviluppare la stessa rete lungo le coste spagnole. Envirtech è uno sviluppatore di soluzioni Inmarsat e fornisce un servizio di Asset Tracking con copertura mondiale. La compagnia ha un impianto per lo sviluppo di prototipi nel Nord Est (Treviso) dove costruisce e testa i dispositivi per l'implementazione dei sistemi per l'allerta tsunami.

Envirtech ha agenzie in molti Paesi del Mediterraneo, India, Pakistan, Sri Lanka, Thailandia, Filippine e Singapore.

Per ulteriori informazioni: [info@envirtech.org](mailto:info@envirtech.org)